

HOIST FR 40 60 včetně ramene nebo vidlí



27 t

Stroj: 43

Strana: 1/2



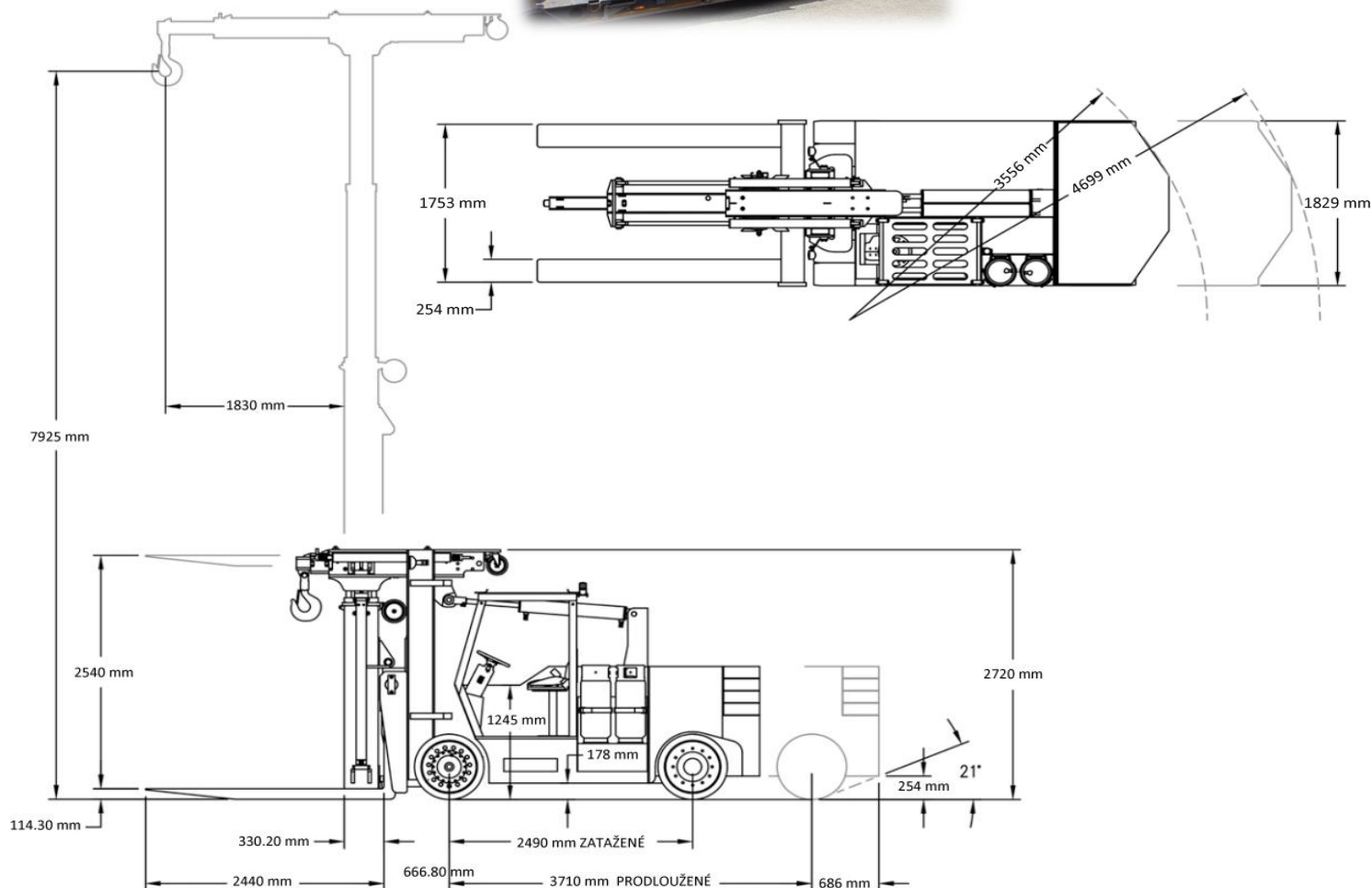
KRACÍK CZ s.r.o.

Malodoubská 460, Liberec VIII, 46008 CZ

Tel: +420 602 411 415

info@kracik.cz

www.kracik.cz



Popis:

Nosnost a zatížení vidlí 900 mm	27.40 t
Nosnost a zatížení ramene 900 mm	26.4 t
7 ks protizávaží, zcela prdloužitelné	
Zdvíhací naviják jednoduchý/4-násobný	
Naviják a délka lana (od bubnu)	
Pohon	Plyn/Benzín
Označení	HOIST 40/60
Kontrolní nálepka	-
Stojan pro rameno atd.	
Čistá hmotnost ramene	2.495 kg
(PZ) Protizávaží celkem 7 ks	7x1.052t = 7,37t
Válečkové hlavy přední	t
Válečková hlava zadní	t
Lanová kladka	t

Hmotnost:

Bez vidlí a protizávaží (PZ)	16.91 t
Celková hmotnost včetně vidlí a protizávaží	25.69 t
Celková hmotnost protizávaží (7x1.05t)	7.37 t
2 ks vidlí standart, celková hmotnost	1,41 t

Podrobnosti:

Normální pneumatiky	NE
Neznačící pneumatiky	ANO
Boční posuv	ANO
Volný zdvih zvedání	mm?

HOIST FR 40 60

včetně ramene nebo vidlí



27 t

Stroj: 43

Strana: 2/2

KRACÍK CZ s.r.o.

Malodoubská 460, Liberec VIII, 46008 CZ

Tel: +420 602 411 415

info@kracik.cz

www.kracik.cz

Zatížení vidlí

prodloužení PZ - mm	náprava (mm)	těžiště (mm)	počet závaží	nosnost v kg
0	2.500	900	0	10.115
0	2.500	900	7	18.960
1200	3.700	900	0	14.288
1200	3.700	900	7	27.442

Zatížení ramene

prodloužení PZ - mm	náprava (mm)	těžiště (mm)	počet závaží	nosnost v kg
0	2.500	900	0	10.115
0	2.500	900	7	18.960
1200	3.700	900	0	14.288
1200	3.700	900	7	27.442

Maximální sklon

	Bez zatížení	Při zatížení
Maximální sklon	47%	20%

Kabelové průřezy

	délka v mm	šířka v mm
Standardní vidle	125?	250?
Prodloužené vidle (snížení nosnosti)	100?	350?
Maximální rozteč vidlí (Sřed/Střed)	-	1500?
Minimální rozteč vidlí (Sřed/Střed)	-	350?



Nosnost Ramene

Hodnocené nosnosti jsou brány vertikálně se všemi deskami protizávaží

DÉLKA VYTAŽENÍ PROTIZÁVAŽÍ

mm	0	305	610	914	1219
610	18.190 kg	20.230 kg	22.360 kg	24.450 kg	26.580 kg
914	15.240 kg	16.960 kg	18.780 kg	20.500 kg	22.270 kg
1219	13.150 kg	14.650 kg	16.150 kg	17.640 kg	19.190 kg
1524	11.570 kg	12.880 kg	14.200 kg	15.510 kg	16.870 kg
1829	10.250 kg	11.480 kg	12.660 kg	13.830 kg	15.010 kg

STŘED VÁHY Z ČELA RAMENE

Nosnost Vidlí

Hodnocené nosnosti jsou brány vertikálně se všemi deskami protizávaží

DÉLKA VYTAŽENÍ PROTIZÁVAŽÍ

mm	0	305	610	914	1219
914	18.870 kg	21.090 kg	23.360 kg	25.580 kg	27.850 kg
1219	15.970 kg	17.870 kg	19.730 kg	21.640 kg	23.540 kg
1524	13.830 kg	15.470 kg	17.100 kg	18.730 kg	20.370 kg
1829	12.200 kg	30.100 kg	15.100 kg	16.560 kg	17.960 kg
2134	10.890 kg	12.200 kg	13.470 kg	14.790 kg	16.100 kg

STŘED VÁHY Z ČELA VIDLÍ

Nosnost Rameno & Vidle

Hodnocené nosnosti jsou brány vertikálně se všemi deskami protizávaží

DÉLKA VYTAŽENÍ PROTIZÁVAŽÍ

mm	0	305	610	914	1219
610	17.550 kg	19.640 kg	21.770 kg	23.860 kg	25.950 kg
914	14.740 kg	16.470 kg	18.230 kg	20.000 kg	21.770 kg
1219	12.700 kg	14.200 kg	15.690 kg	17.190 kg	18.470 kg
1524	11.160 kg	12.470 kg	13.790 kg	15.100 kg	16.470 kg
1829	9.930 kg	11.110 kg	12.340 kg	13.470 kg	14.650 kg

STŘED VÁHY Z ČELA RAMENE